



PK 常閉型-引導式2方口電磁閥

KORONA®

蒸氣使用、壓力0.3~15bar、大流量、反應快、高壽命

適用流體：蒸氣、真空（10Torr）、水、溫水、煤油、油（低於50 cst）



牙口：PT3/4" ~ 2"或法蘭 (NPT牙口 接受訂製)

流量孔口：20 mm ~ 50 mm

閥門密封：活塞式密封

使用壓力：0.3 ~ 15 kg/cm²、真空(10 Torr)

使用電壓：AC110V / 220V 50/60 HZ、DC12V、DC 24V

線圈選擇：標準型鐵殼2線 & DIN Box IP65 規格

本體材質：BC6 (鍛造銅)

流體溫度：一般流體 最高-10°C ~ 200°C

安裝配管方式：可以垂直±15° 和水平安裝 (不可以線圈倒吊安裝)

訂購型號 PK-50 F -A2 -B

① ② ③ ④ ⑤

①	本體材質	②	PT 牙口	②	PT 牙口	③	接管方式	④	電壓	④	電壓	⑤	固定架
PK	鍛造銅	10	3/8"	32	1-1/4"	-	牙口	A1	AC110V	D1	DC12	B	DIN 端子箱
主要用於蒸氣流量													
		15	1/2"	40	1-1/2"	F	法蘭	A2	AC220V	D2	DC24	C	鐵殼2線Coil
		20	3/4"	50	2"			A5	AC24V			L	LED端子箱
		25	1"										

32~50沒有 C線圈

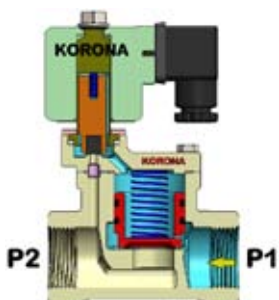
型號	牙口 PT"	流量孔口 mm	CV值	最高使用壓力 Bar (Kg/cm ²)			線圈消耗電力 VA	流體溫度 °C
				蒸氣	水、熱水	油 50cst		
PK-20	3/4"	20	7.4	0.3~15	0.3~15	0.3~7	VA	180
PK-25	1"	25	12				26	
PK-32 / F	1-1/4"	33	22				48	
PK-40 / F	1-1/2"	43	30					
PK-50 / F	2"	53	48					

Pilot operated solenoid valves normally closed, energized open

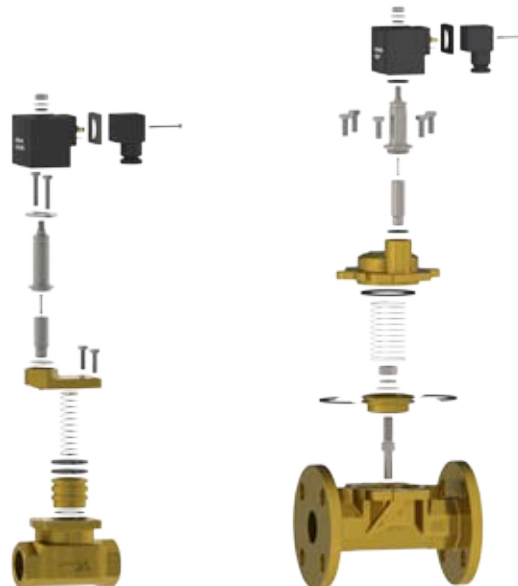
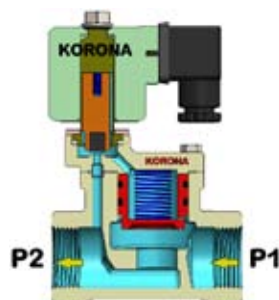
Features:

1. Suitable for steam, air, inert gases, water, and oil (Below 50 cst).
2. Can be mounted in vertical and horizontal position.
3. Maximum working temperature up to 200°C.

未通電時(Off)

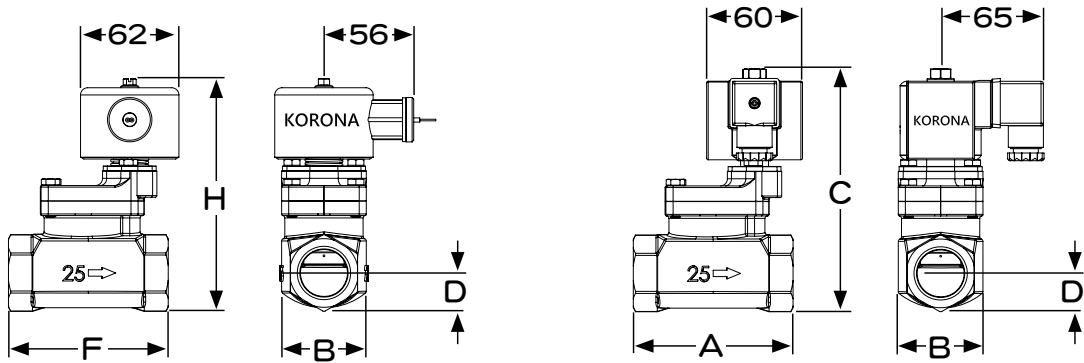


通電時(ON)

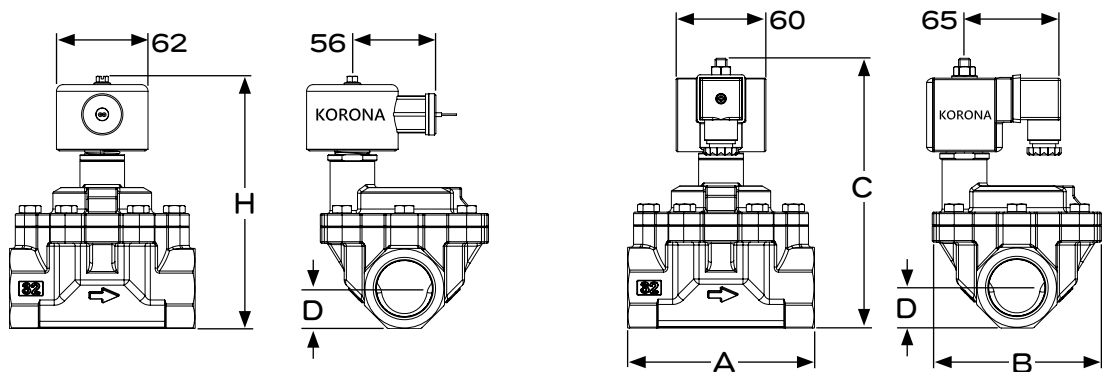


版權所有：丹耀貿易有限公司

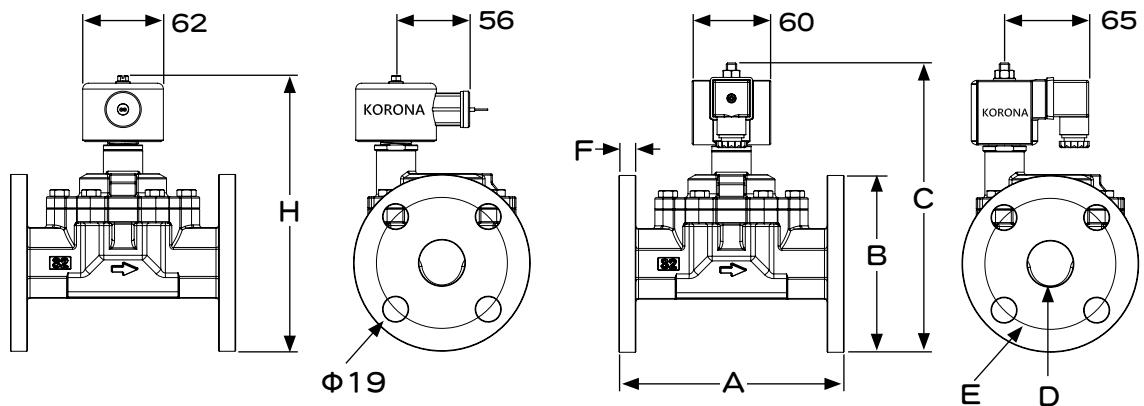
Danyao Trading Co., Ltd.



型號	A mm	B mm	C mm	D mm	型號	F mm	H mm		
PK-20- B/L	80	33	145	19	PK-20- C	80	145		
PK-25- B/L	100	41	160	24	PK-25- C	100	160		



型號	A mm	B mm	C mm	D mm	型號	H mm			
PK-32-B	125	102	175	27	PK-32-C	170			
PK-40-B	140	122	183	31	PK-40-C	178			
PK-50-B	160	132	198	37	PK-50-C	193			



型號	A mm	B mm	C mm	D mm	E mm	F mm	型號	H mm	
PK-32F-B	100	135	211	35	100	13	PK-32F-C	206	
PK-40F-B	105	140	221	42	105	14	PK-40F-C	216	
PK-50F-B	120	155	238	54	120	14	PK-50F-C	233	